



ENGLISH

- 1- Assemble the ladder into the anchors and embed into the concrete
- 2- Assemble the ladder, positioning the treads and fixing same by means of the corresponding screws, nuts and washers.
- 3- Assemble the hand rail bungs to prevent the ladder from damaging pool liner.
4. When the ladder is assembled, insert into the anchors, having previously put the escutcheons on the hand rail. Fix the ladder in place by tightening the fixing plug and putting the escutcheons in place to cover the ladder anchors.
- 5- During the winter months we recommend that the ladder is disassembled and cleaned for longer life.

FRANÇAIS

- 1- Sceller les ancrages dans le béton avec l'échelle mise en place
- 2- Monter le chelle plaçant les marches et en les fixant avec les vis écrous et rondelles correspondants.
- 3- Monter les butoirs de la rampe pour éviter que l'échelle ne puisse endommager le sol en mosaïque de la piscine.

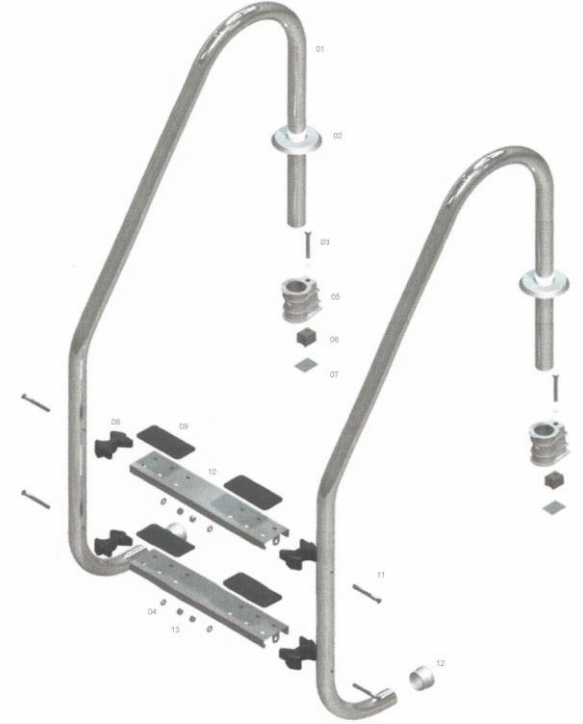
INSTRUCTIONS FOR THE ASSEMBLY AND INSTALLATION OF LADDERS / MONTAGE ET INSTALLATION ECHELLES / HAVUZ MERDİVENİ MONTAJ TALİMATI

4- Une fois l'échelle montée la mettre dans les ancrages en veillant à ce que les enjoliveurs aient été placés antérieurement, fixer l'échelle en serrant le vis de la cheville de fixation et placer les enjoliveurs qui recouvriront le système de fixation de l'échelle sur la rampe.

5- Il est conseillé de démonter et de nettoyer l'échelle pendant la période d'hivernage afin que celle-ci reste en bon état.

TÜRKÇE

- 1- Ölçü almak için ankrajı merdivene monteleyin ve betonu işaretleyerek ankrajlar arası mesafeyi belirleyin.
- 2- Basamakları yönlerini ayarlayarak vida, somun ve pullarını kullanarak monteleyin.
- 3- Havuz kaplamasına zarar vermemesi için merdivenin ucu açık borularına kör tapalarını takın.
- 4- Merdivenin montajını yaptıktan sonra ankraja takmadan önce rozetleri tutamaklara geçirin ve merdiveni ankraja sabitleyin ve rozet ile ankrajın üstünü kapatın.
- 5- Uzun ömür için kış aylarında merdivenin sökülüp temizlenmesi önerilir.



#	Code	Spare Part
01	0311101	STD. POOL LADDER ARM, 2 TREADS (AISI 304)
	0312101	STD. POOL LADDER ARM, 2 TREADS (AISI 316)
02	032022	ANCHOR ESCUTCHEON - PLASTIC (PLEASE SEE GEMAS 2010/2011 CATALOGUE.)
	032021	ANCHOR ESCUTCHEON - AISI 304
03	032011	M8x70 INOX SCREW
04	03202	WASHER INOX M8
05	032014	LADDER ANCHOR BODY
06	032013	LADDER ANCHOR BLOCK
07	032015	LADDER ANCHOR BOTTOM LID
08	0320313	INOX LADDER TREAD BODY SIDE PLUG
09	0320312	INOX LADDER TREAD PLASTIC PED
10	0320314	INOX LADDER TREAD BODY
11	03203	INOX TREAD SCREW SPECIAL HEAD M8x70
12	03204	PLASTIC END CAP (PLEASE SEE GEMAS 2010/2011 CATALOGUE.)
13	03205	INOX NUT M8

